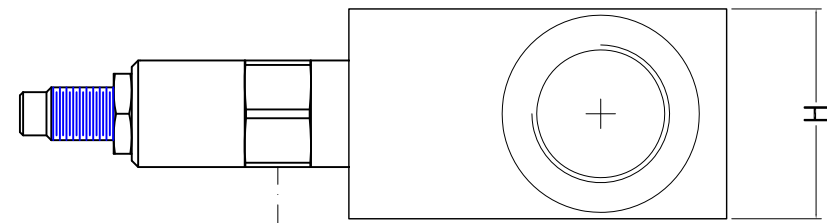


Pressione d'esercizio
350 bar
Portata massima
90 l/min
Materiale Standard
Acciaio C-45
Peso Kg
2
Trattamento protettivo superfici
Fosfatazione



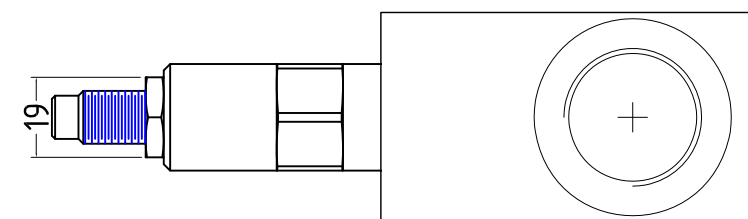
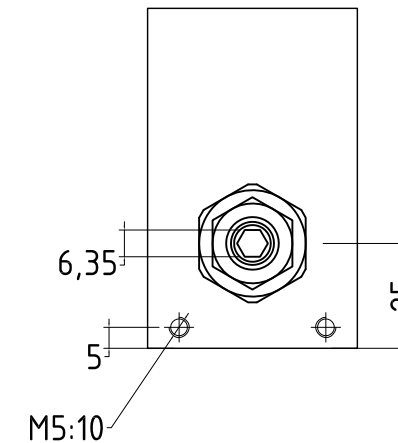
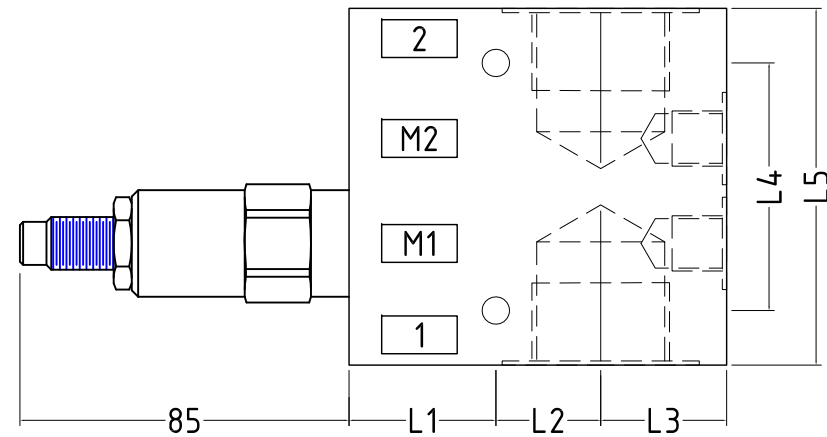
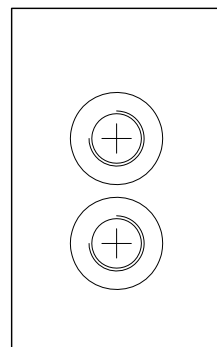
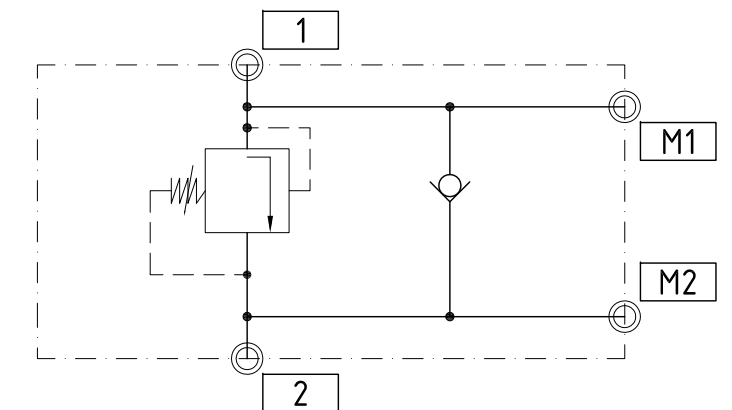
CODICE	L1	L2	L3	L4	L5	H
06 e 08	35	21	24	58	75	35
12 e 16	35	25	30	58	85	50

FILETTATURA CONNESSIONI B.S.P. CILINDRICA UNI ISO 228		
CODICE 06	1/2	G. 3/8
CODICE 08	1/2	G. 1/2
CODICE 12	1/2	G. 3/4
CODICE 16	1/2	G. 1
	M	G. 1/4

Specifiche Tecniche/Curve di regolazione
-richiedere documento 404B-10/TI-EN

NOTE.
A richiesta altri materiali e/o trattamenti superfici.

Schema Oleodinamico



CODICE PER ORDINAZIONE 404B-10 00 50 -----

Scegliere dimensione _____
 06=G.3/8 08=G.1/2 12=G.3/4 16=G.1
 Scegliere il campo di regolazione _____
 50=Campo regolazione bar 20-320
 Codice riservato a versioni speciali _____

Gruppo 4000	Modello 404B-10	Catalogo 404B-10 IT	Edizione 170111		CIEMME s.r.l. Blocchi Oleodinamici Soluzioni Standard e Dedicare Phone: (+39)0374-56236 Fax: (+39)0374-350275 Mail: info@ciemmecr.com
Descrizione. VALVOLA DI CONTROPRESSIONE-PORTATA MAX LPM 90-MONTAGGIO IN LINEA E/O A PANNELLO. AD AZIONAMENTO PILOTATO.					